

Герметичные алюминиевые корпуса

Серия G1xx

Алюминиевые литые корпуса. Отверстия в корпусе располагаются вне зоны уплотнения, что обеспечивает класс защиты до IP65.

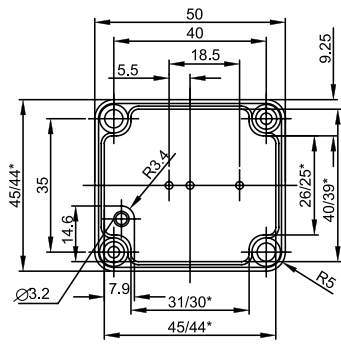
Характеристики

- Обеспечивается класс защиты от пыли и влаги IP-65 (IEC 529);
- Идеально подходят для промышленной и автоматической инженерии;
- Внутренняя часть основания корпуса имеет отливы для горизонтального крепления печатной платы, подсоединения заземления, клемм и прочего;
- Внутри корпуса также имеются направляющие пазы для вертикальной установки печатных плат;
- Отверстия для винтов крепления крышки имеют внутреннюю резьбу;
- Корпус и крышка изготовлены из алюминиевого сплава, соответствующего промышленному стандарту Японии ADC-10 (JIS).

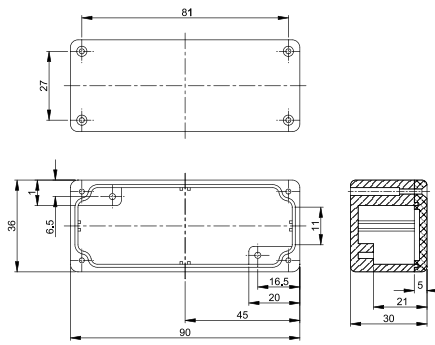
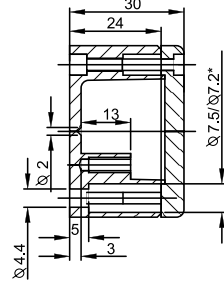
Примечание

Финишная отделка без покрытия, натуральный алюминиевый цвет, либо порошковая окраска светло серого (LG) или черного (BK) цвета.

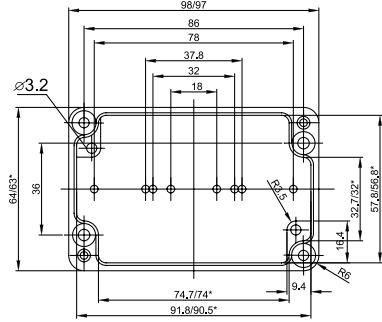
Модель	Размер, мм	Модель	Размер, мм
G101	50,0 x 45,0 x 30,0	G113	115,0 x 90,0 x 55,0
G102	90,0 x 36,0 x 30,0	G115	148,0 x 108,0 x 75,0
G103	98,0 x 64,0 x 34,0	G116	160,0 x 100,0 x 60,0
G104	64,0 x 58,0 x 35,0	G117	160,0 x 100,0 x 81,0
G105	55,5 x 41,0 x 31,0	G118	175,0 x 80,0 x 60,0
G106	115,0 x 65,0 x 30,0	G120	171,0 x 121,0 x 55,0
G107	125,0 x 80,0 x 40,0	G123	200,0 x 120,0 x 75,0
G108	125,0 x 80,0 x 57,0	G124	222,0 x 146,0 x 55,0
G109	150,0 x 63,0 x 36,5	G125	222,0 x 146,0 x 82,0
G110	79,6 x 74,6 x 52,0	G137	120,5 x 120,5 x 101,5
G111	115,0 x 65,0 x 55,0	G139	158,5 x 158,5 x 101,5
G112	102,5 x 52,5 x 25,5	G155	260,0 x 160,0 x 90,5



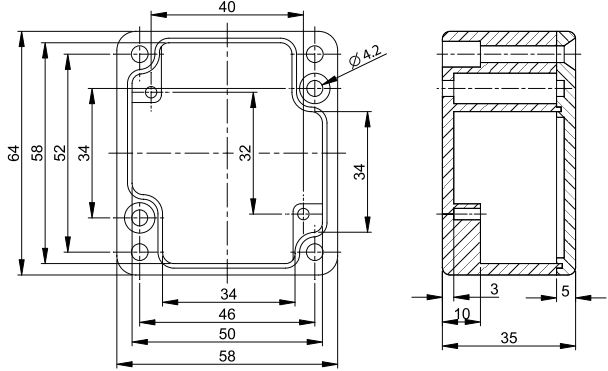
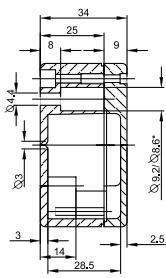
G101



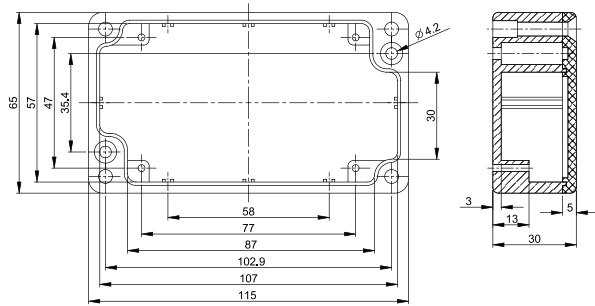
G101



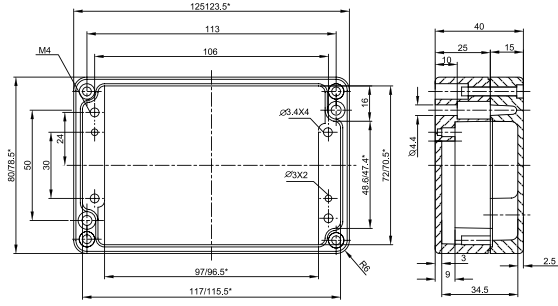
G103



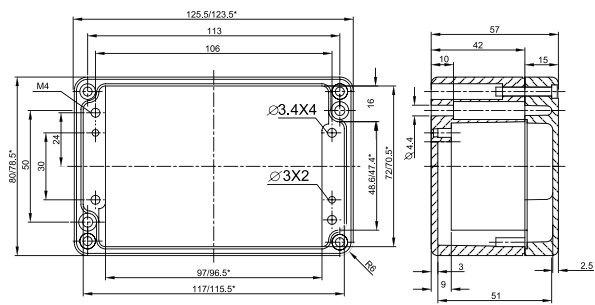
G104



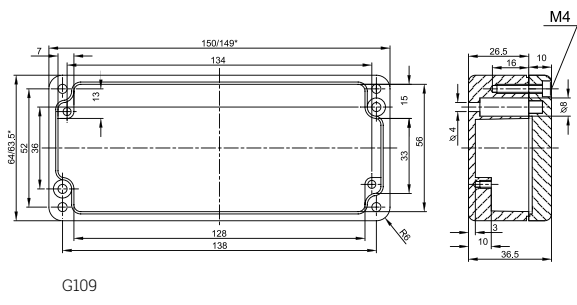
G106



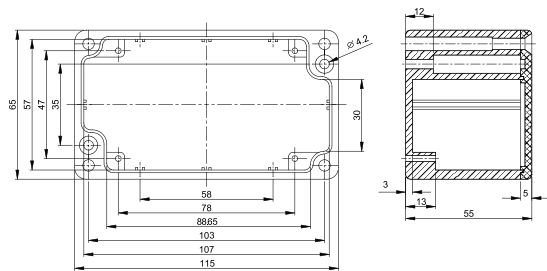
G107



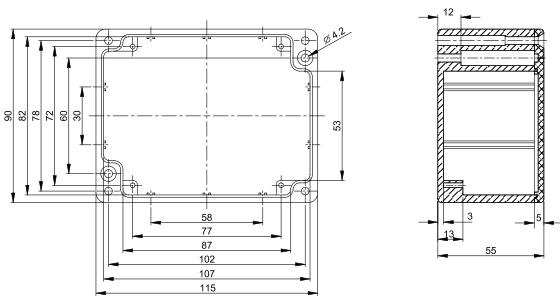
G108



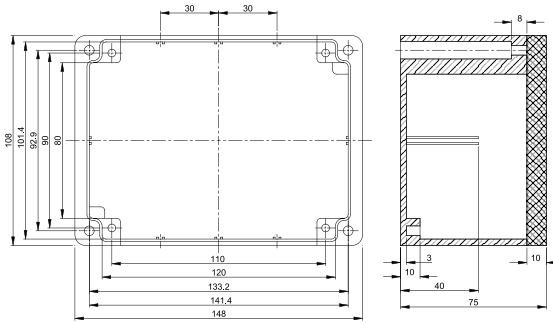
G109



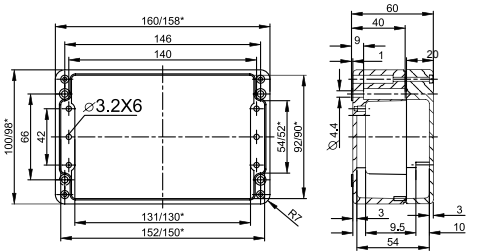
G111



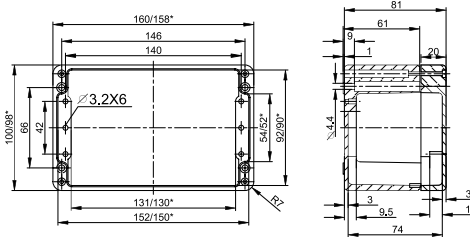
G113



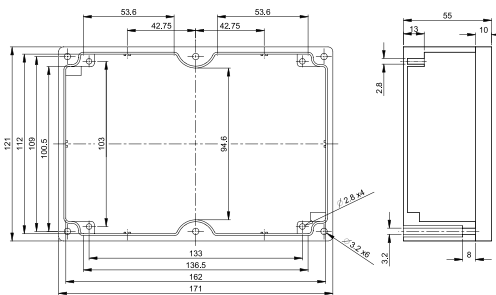
G115



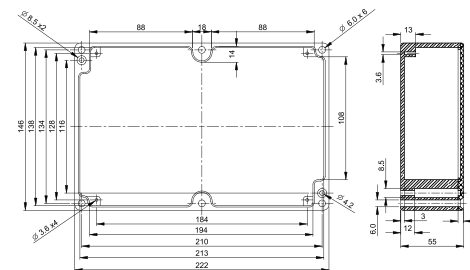
G116



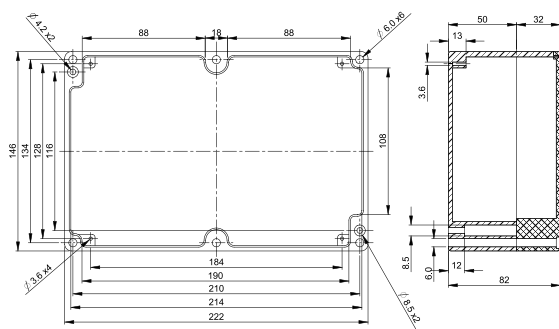
G117



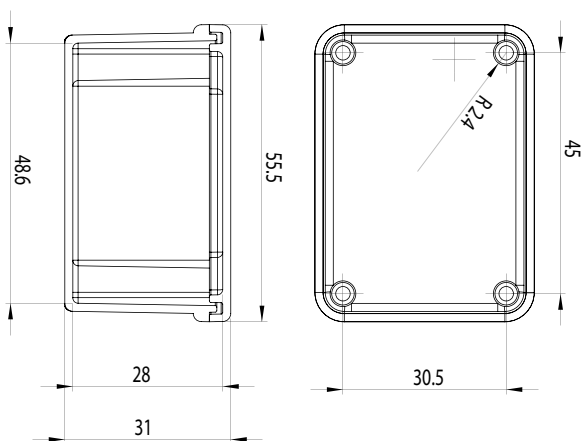
G120



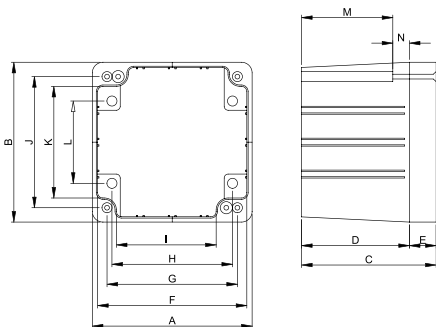
G124



G125

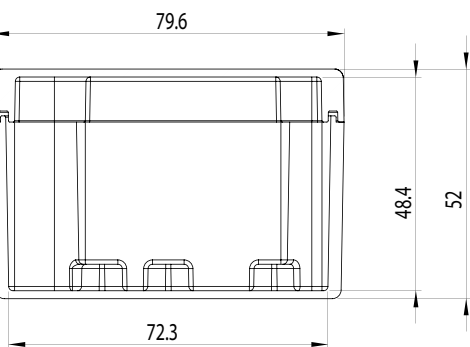
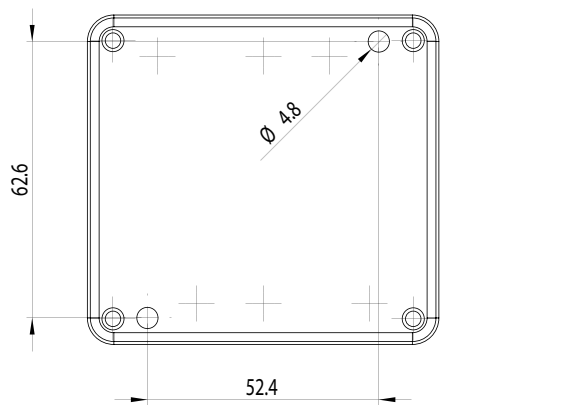


G105

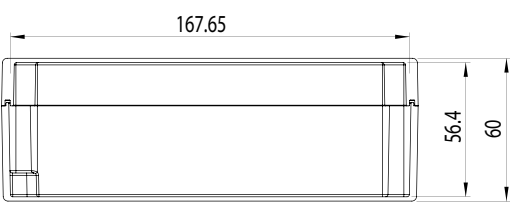
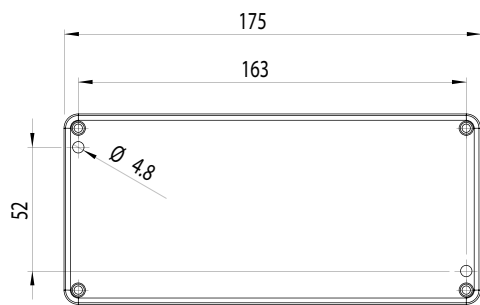


G137 / G139

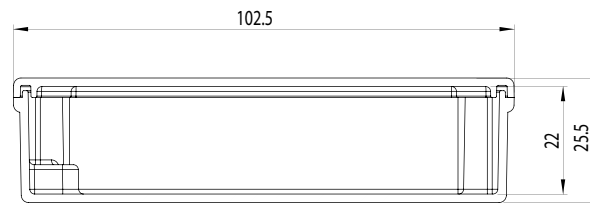
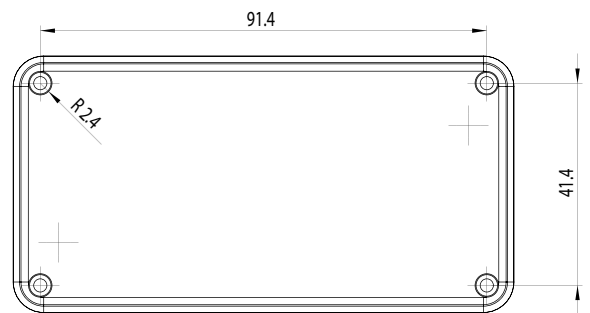
Модель	A	B	C	D	E	F	G	H	I	J	K	L
G137	120,5	120,5	101,5	81,3	20,2	113,7	84,1	57,1	86,2	84,1	87,4	57,1
G139	158,5	158,5	101,5	138,3	20,2	151,7	139,7	108,7	117,2	139,7	125,5	108,7



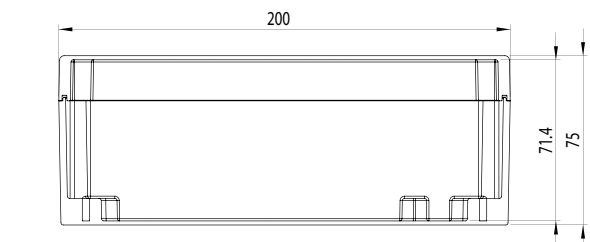
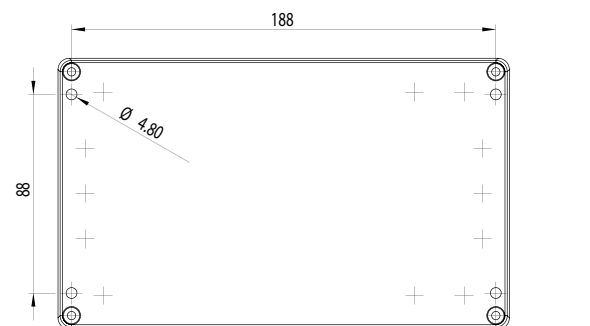
G110



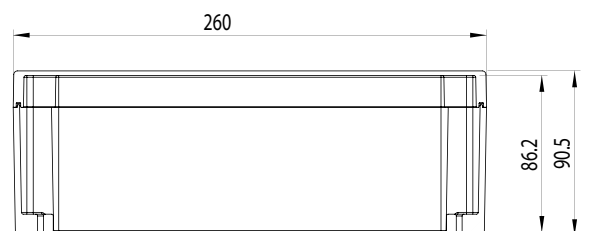
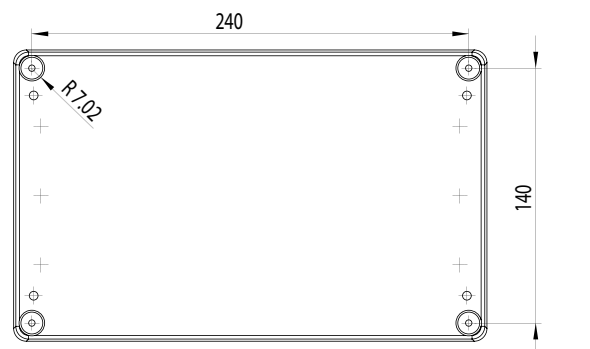
G118



G112



G123



G155